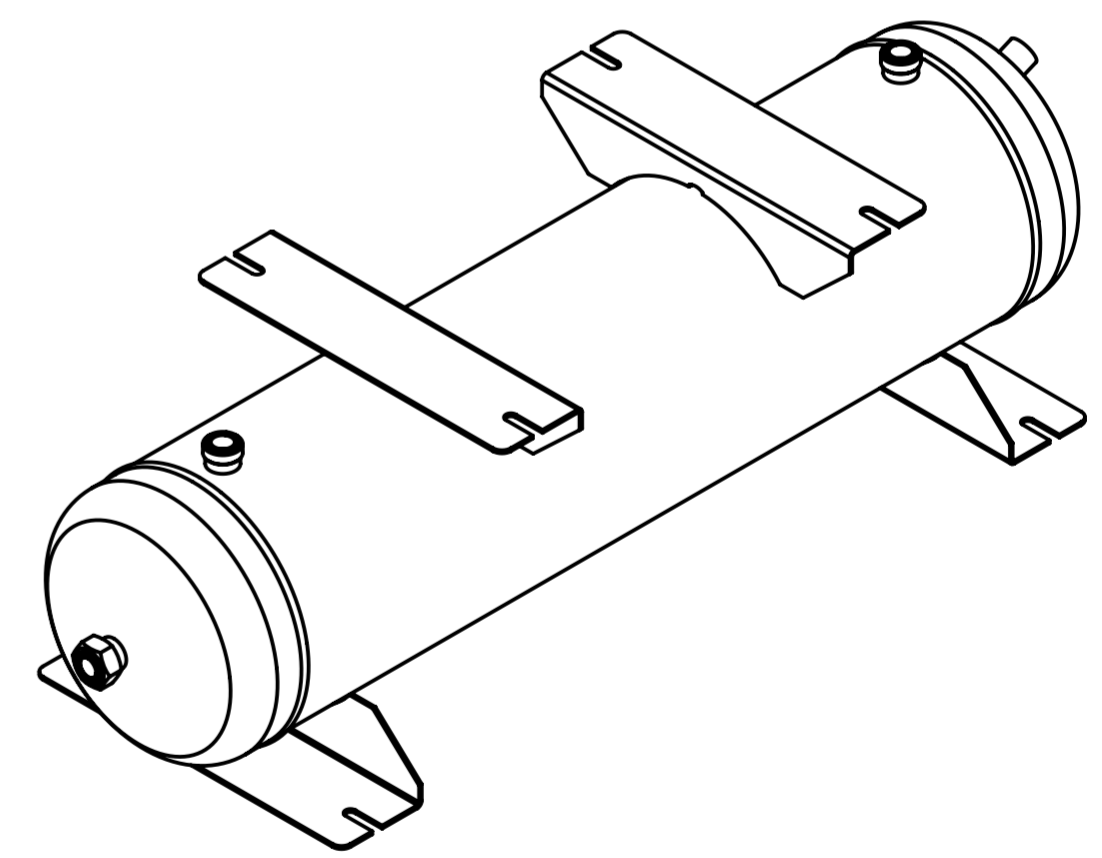
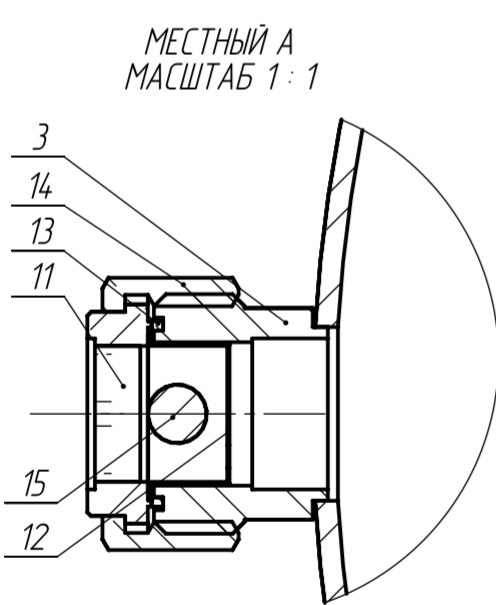


Перв. примен.  
Справ. №

Подпись и дата  
Инв. № дубл.  
Взам. инв. №  
Подпись и дата  
Инв. № подл.



Техническая характеристика		
1	Рабочее давление МПа (кгс/см <sup>2</sup> )	МПа (кгс/см <sup>2</sup> ) 2,8 (28)
2	Расчетное давление	МПа (кгс/см <sup>2</sup> ) 2,8 (28)
3	Пробное давление гидравлическое	МПа (кгс/см <sup>2</sup> ) 3,6 (36)
4	Пробное давление пневматическое	МПа (кгс/см <sup>2</sup> ) 3,3 (33)
5	Расчетная температура стенки	°C +60
6	Минимально допустимая отрицательная температура стенки, находящаяся под давлением	°C -20
7	Характеристика рабочей среды (по ГОСТ 12.1.007-76)	класс IV малоопасный
8	Классификация сосуда (по ГОСТ Р 52630-2012)	группа 3
9	Срок службы, не менее	лет 10
10	Внутренний объем	л 42

Технические требования	
1	Сварные швы по ГОСТ 16037-80. Проволока Св 08 Г2С ГОСТ 2246-70. Сварку производить по РД 26-17-051-85
2	В сварных соединениях не допускаются:
2.1	Трещины всех видов и направлений, в том числе микротрещины
2.2	Свищи и пористость поверхности шва и подрезы
2.3	Непровары расположенные в сечении сварного соединения
2.4	Поры, шлаковые и вольфрамовые включения выявленные при дефектоскопии
2.5	Наплывы, прожоги и незаплавленные кратеры
3	На поверхности деталей не допускаются брызги металла от сварки
4	При сборке заусенцы удалить, острые кромки притупить
5	На поверхности обечайки и днищ не допускаются риски, забоины, царапины, раковины и другие дефекты величиной более 10% от толщины стенки.
6	Ресивер испытать на прочность давлением жидкости P <sub>исп</sub> 3,6 МПа (36 кгс/см <sup>2</sup> ) в течении 30 мин / давлением воздуха P <sub>исп</sub> 3,3 МПа (33 кгс/см <sup>2</sup> ) в течении 15 мин. Падение давления и деформация сосуда не допускаются.
7	Покрытие - полиэфирная порошковая краска. Цвет - RAL 9005 (черный мат).

- \*Размеры для справок
- \*\* Варить прихватками
- Все патрубки и штуцера заглушить транспортировочными заглушками
- Момент затяжки гайки (поз.14) для одесечения герметичности соединения - 105 Nm.

BC-LRH-40,0 SG (1 1/4" - 1 1/4") (HPR42)			
Ресивер		Лит.	Масса
Сборочный чертеж		1	25,3
		Лист 1	Листов 1
Изм.	Лист	№ докум.	Подп.
Разраб.			Дата
Проб.			
Т.контр.			
Гл. инж.			
Н.контр.			
Утв.			

